

Tip: KK T

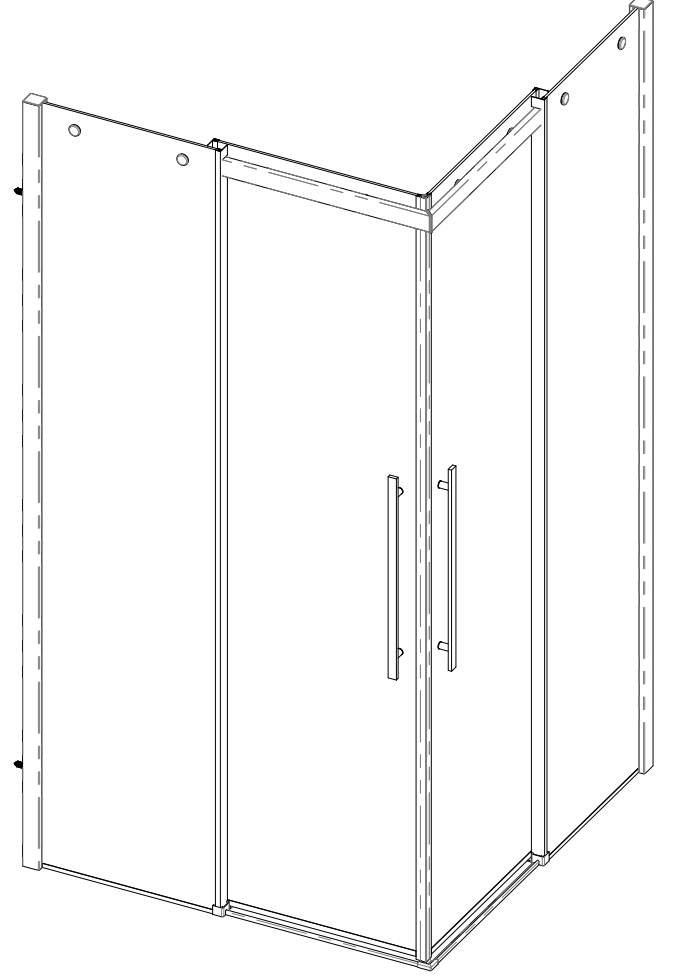
Köşe Açılır 2 Sürgülü Kapı

• Simetrik köşe tipi kabin için montaj talimatı.

Tip: KK T

Corner Opens 2 Sliding Door

• Installation instruction for symmetrical corner shower cabinets.



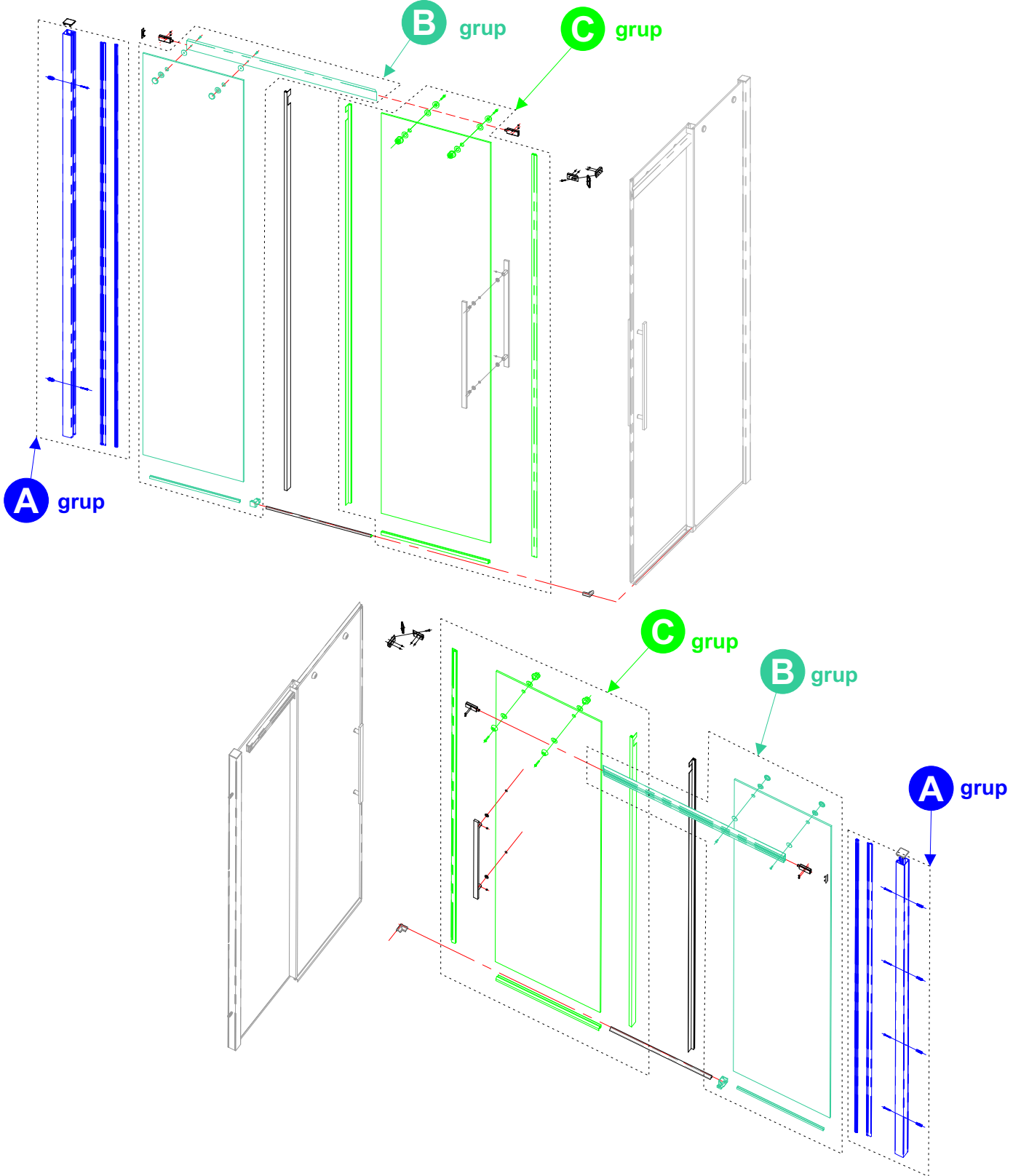
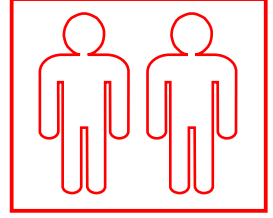
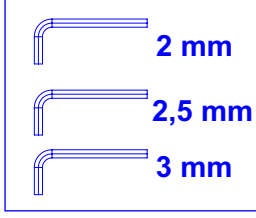
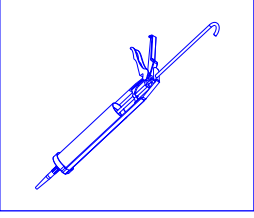
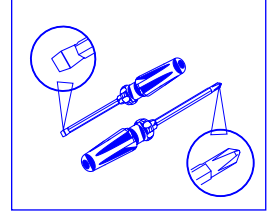
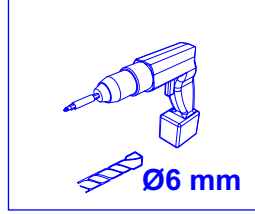
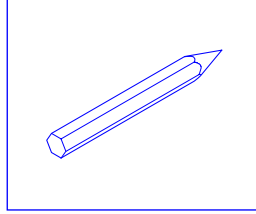
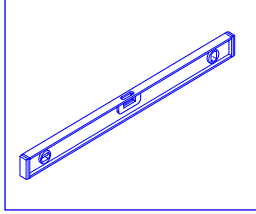
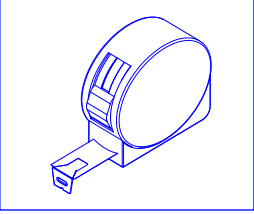
BX-1000 KK T

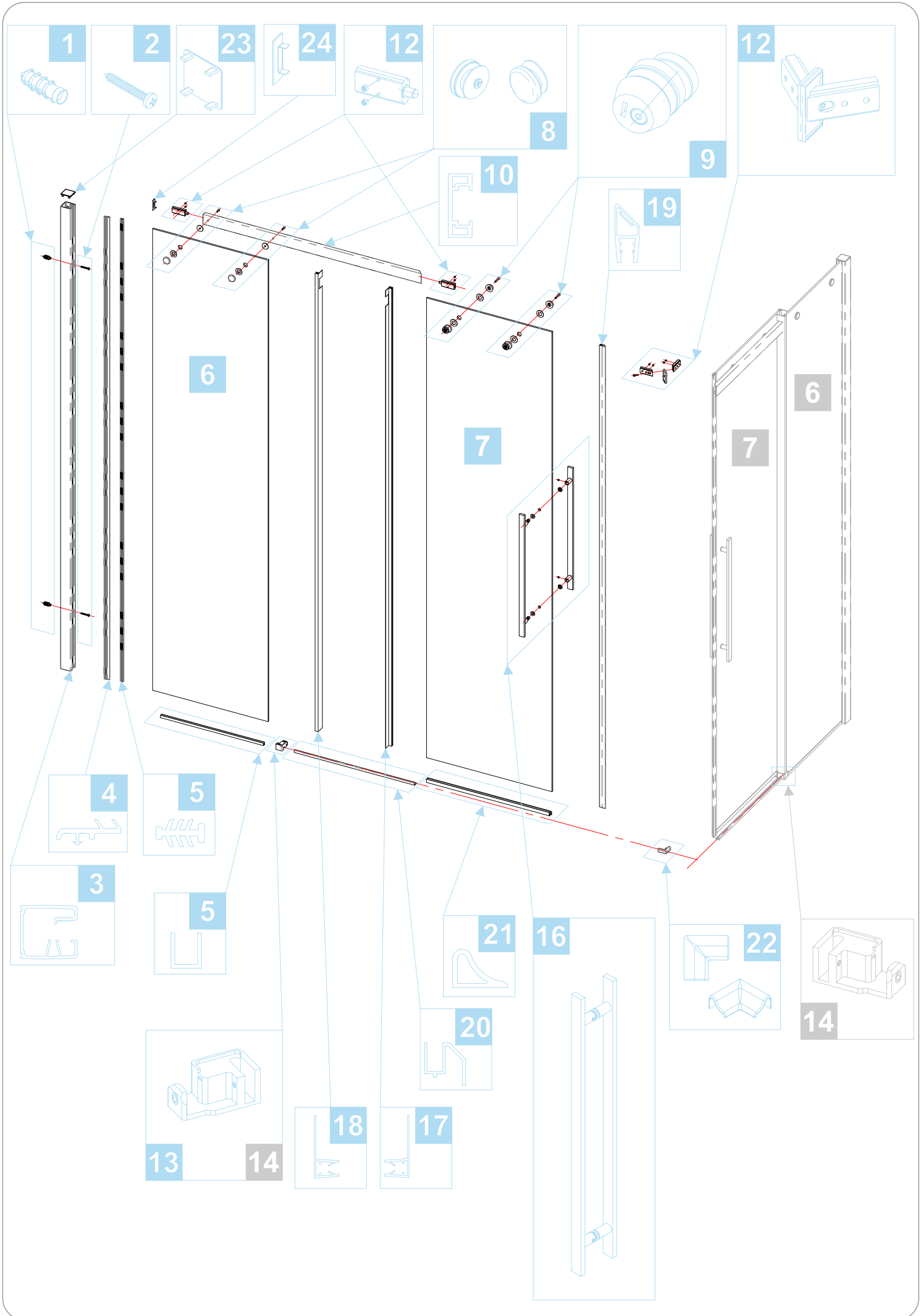


BANLU 
DUŞ VE KÜVET KABİNERİ

Montaj için Gerekli Araçlar (birlikte verilmez)

Tools Required (not supplied)





Poz Nr.

Adet
Pcs

1



DUBEL (Ø6mm)

4

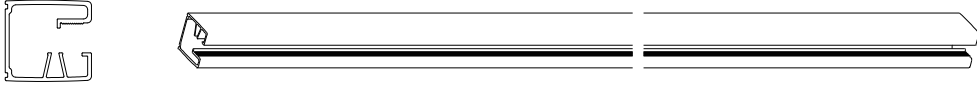
2



Duvar Vidası (Ø4x40mm)

4

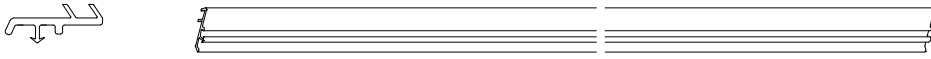
3



Duvar Profili (Boy=1900mm)

2

4



Klavuz Sıkıştırma Fiteli (Boy=1900mm)

2

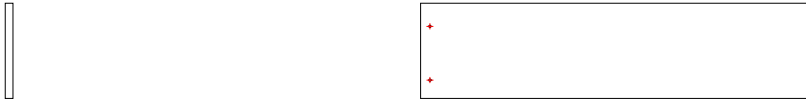
5



Cam Sıkıştırma Fiteli (Boy=1900mm)

2

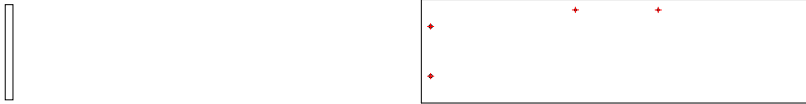
6



Sabit Panel Camı (Boy=1900mm)

2

7



Kapı Panel Camı (Boy=1900mm)

2

8



Ray Profili Bağlantı Yuvası

4

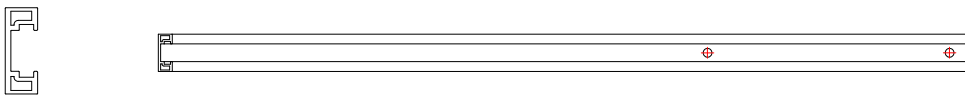
9



Kapı Tekerı

4

10



Ray Profili

2

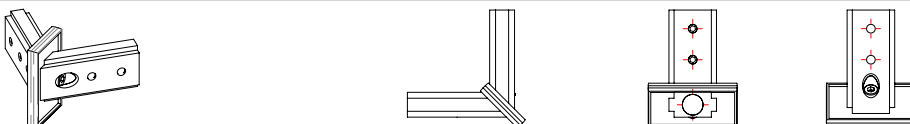
11



Kapı Stoper

4

12



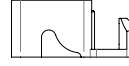
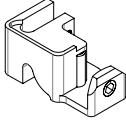
Ray Profili Bağlantı Takozu

1

Poz Nr.

Adet
Pcs

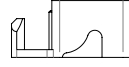
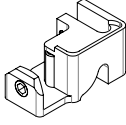
13



1

(Sol) Sabit Cam Konnektörü

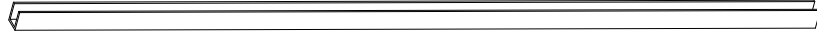
14



1

(Sağ) Sabit Cam Konnektörü

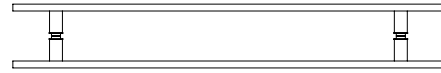
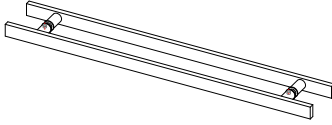
15



2

Cam Profili

16



2

Kapı Kolu

17



2

(Sağ) Dikey Suluk Fitol

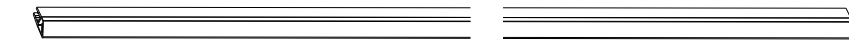
18



2

(Sol) Dikey Suluk Fitol

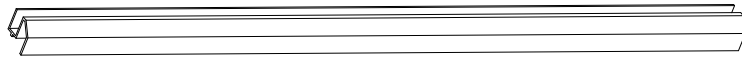
19



2

Mıknatıslı Kapı Fitol

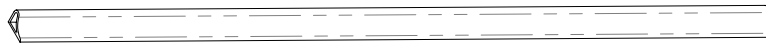
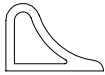
20



2

Alt Suluk Fitol

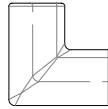
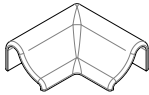
21



2

Suluk Profili

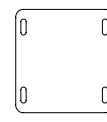
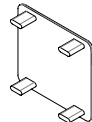
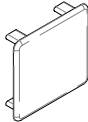
22



1

Köşe Konnektörü

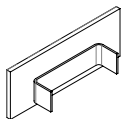
23



2

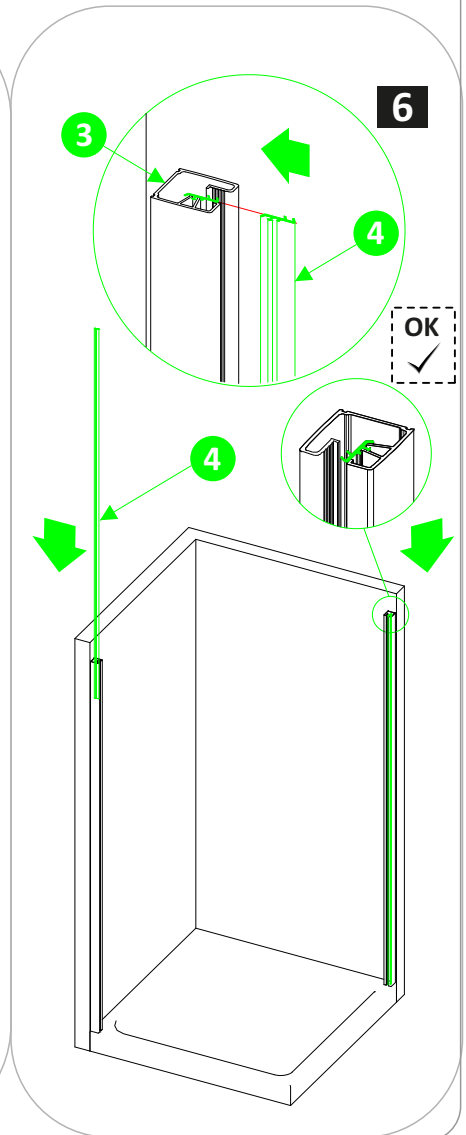
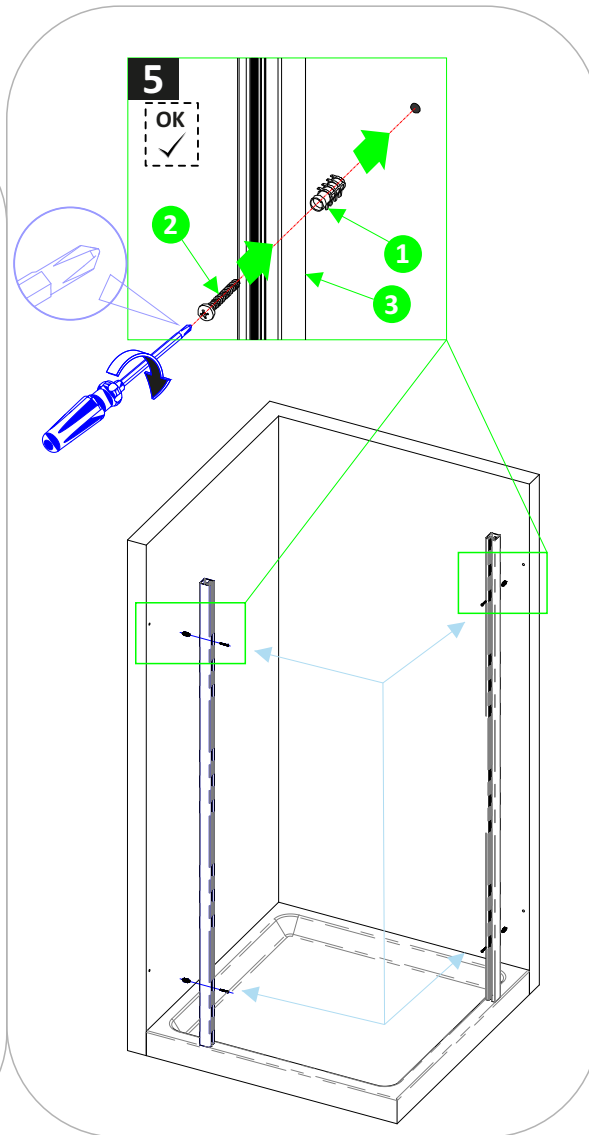
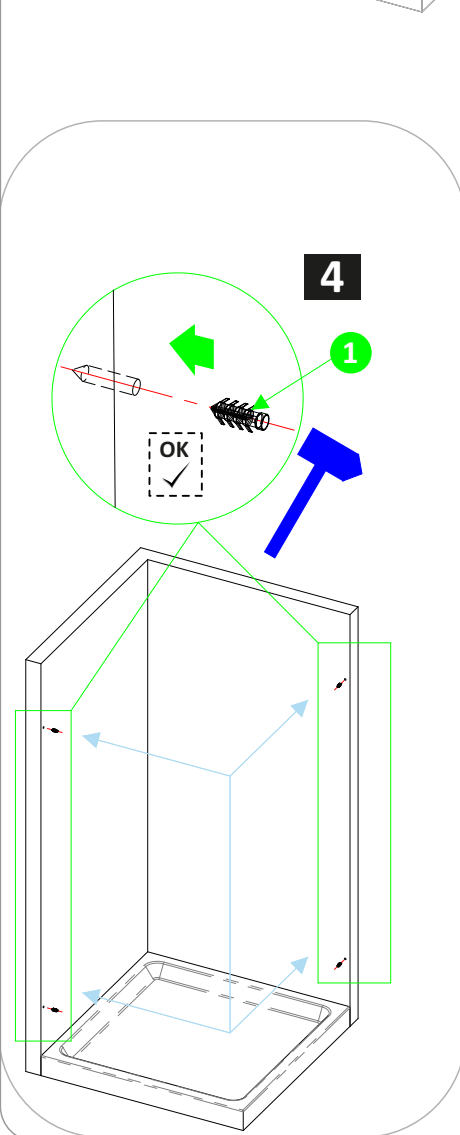
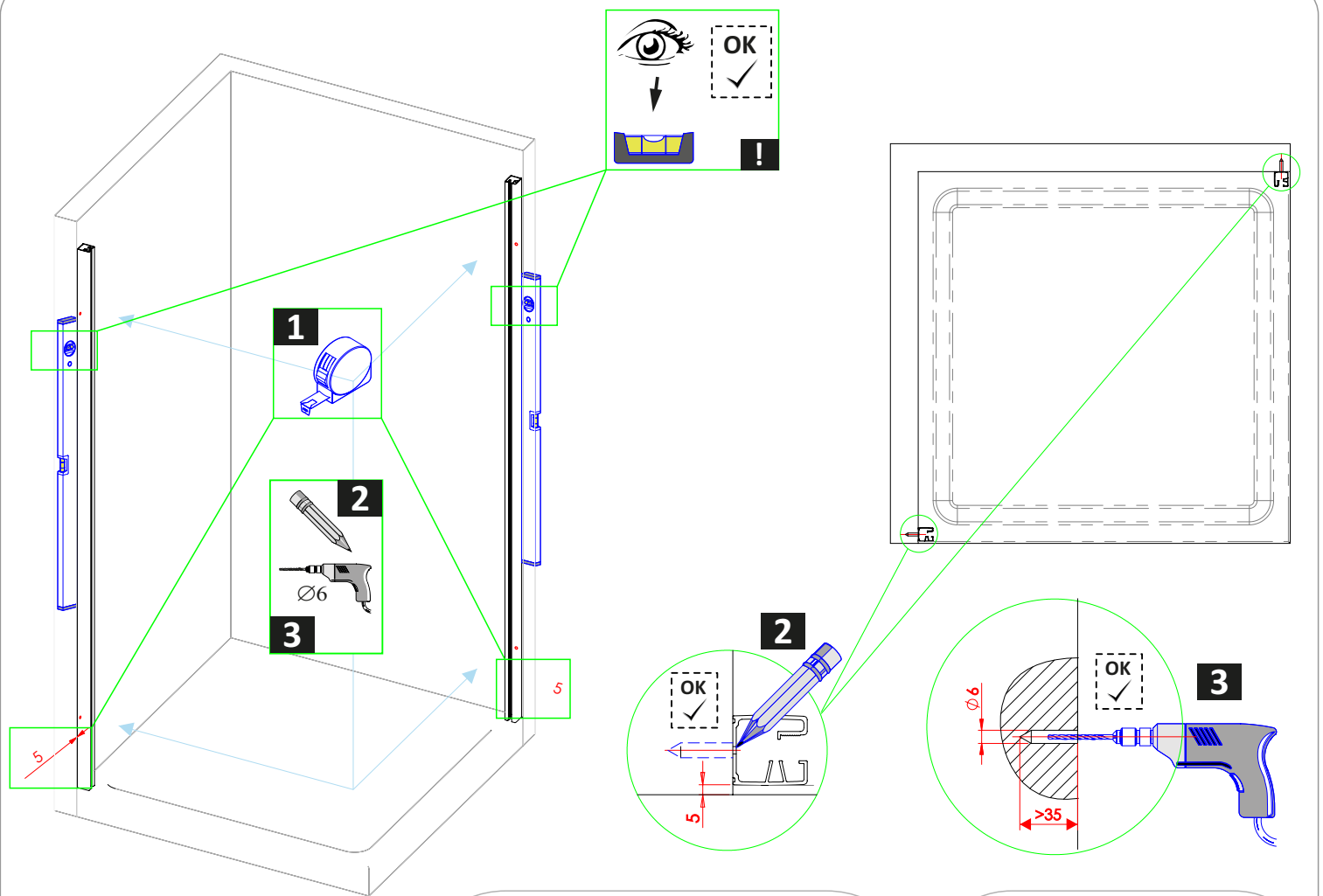
Duvar Profil Kapağı

24

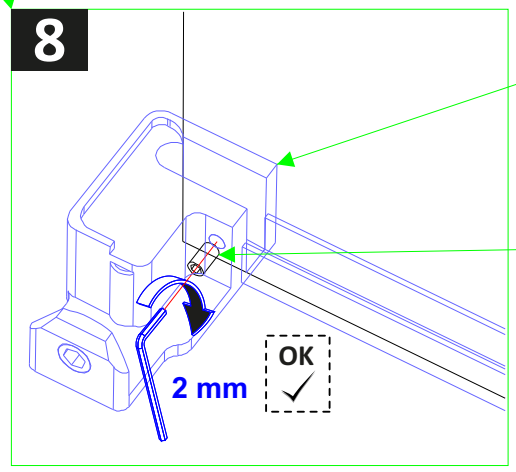
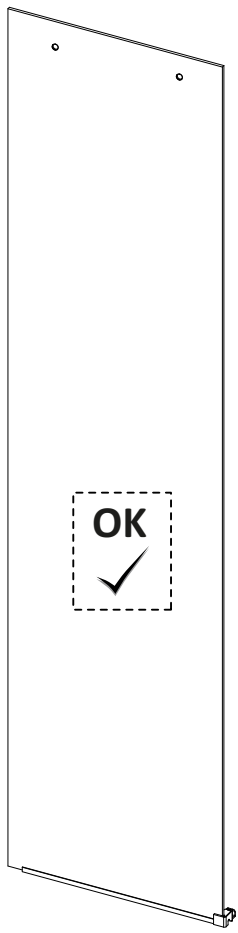
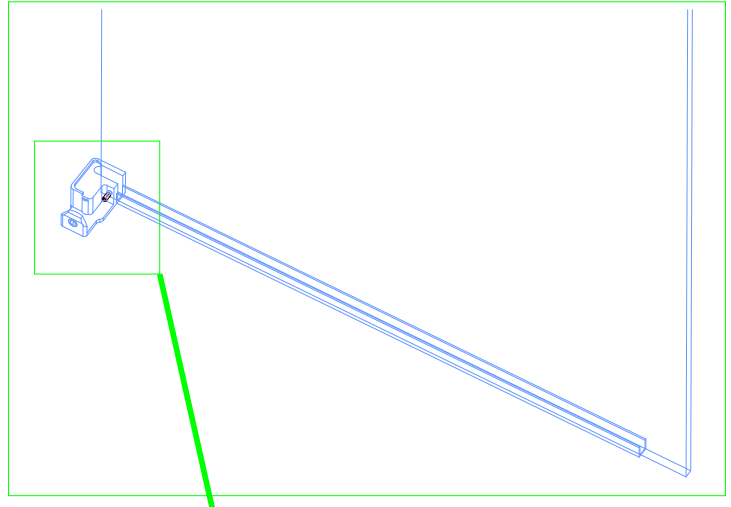
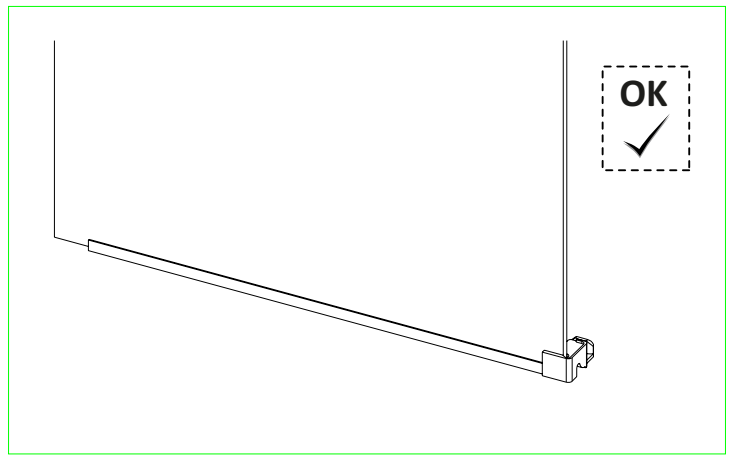
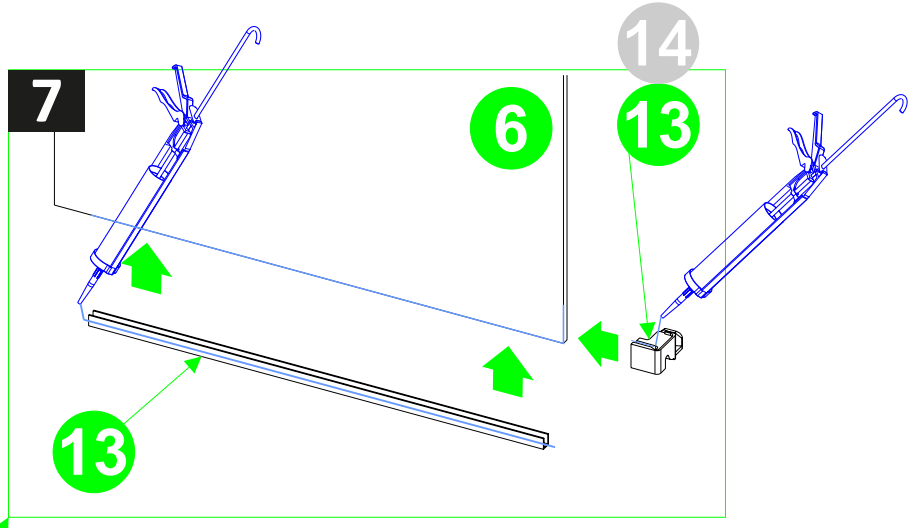
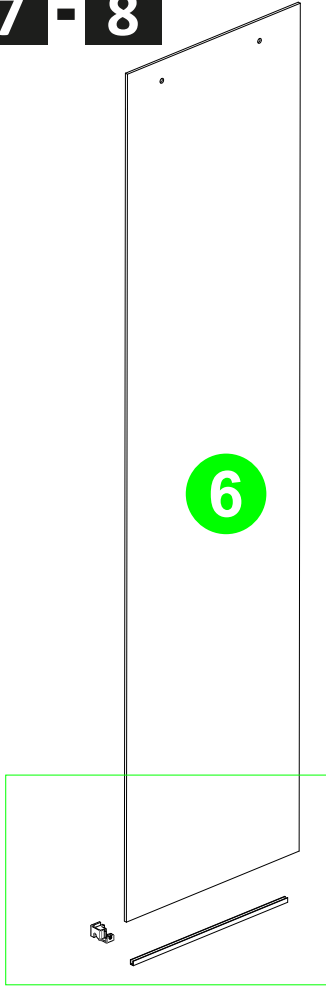


2

Ray Profil Kapağı

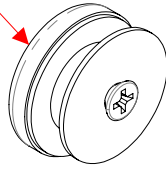


7 - 8

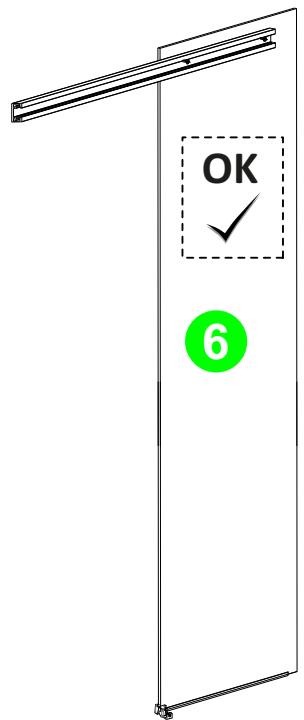
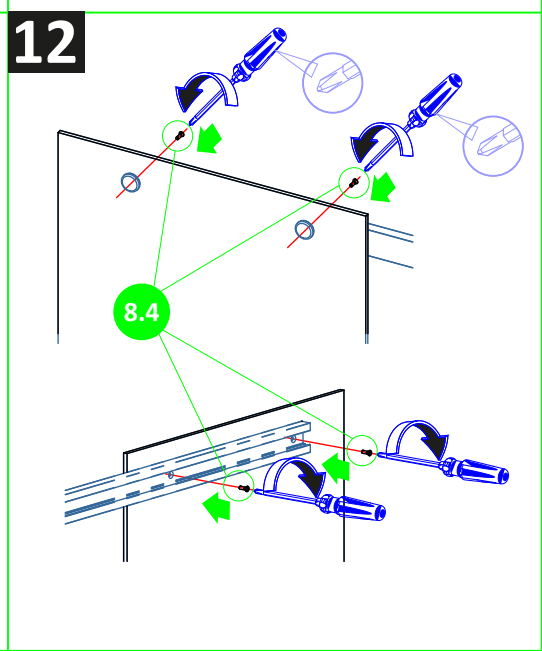
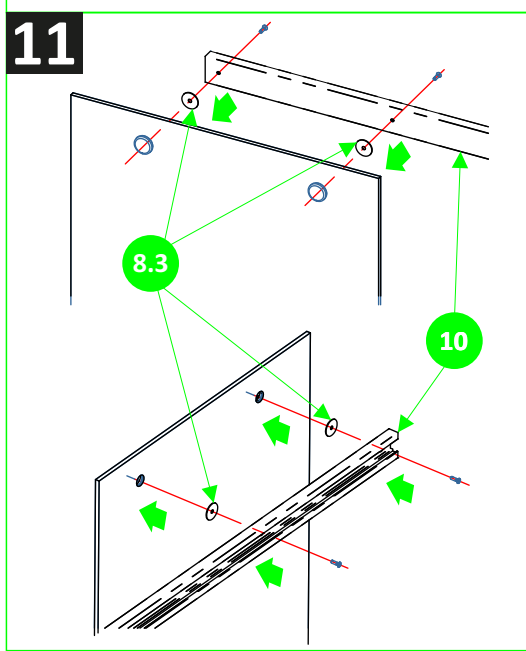
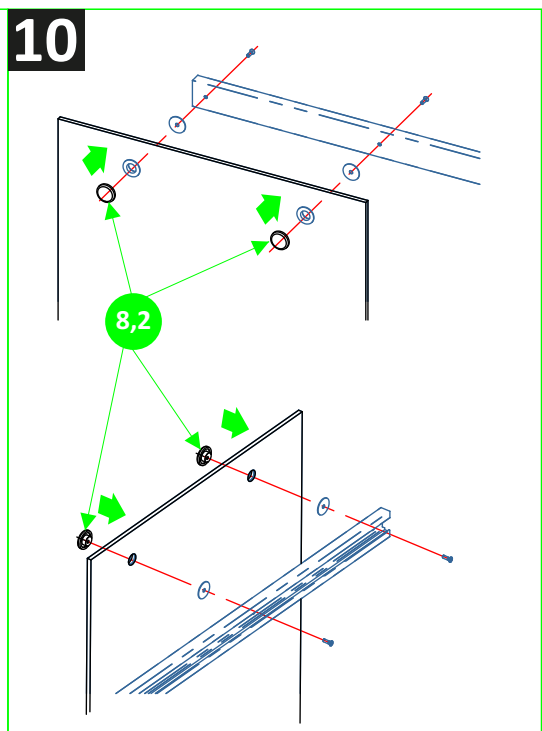
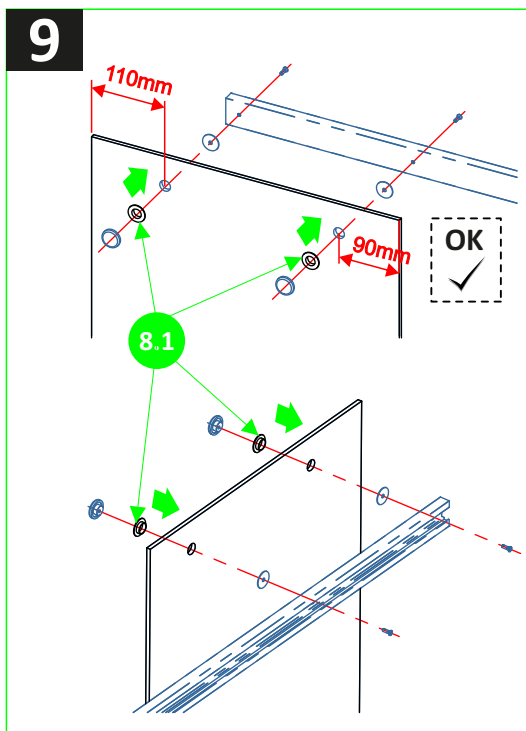
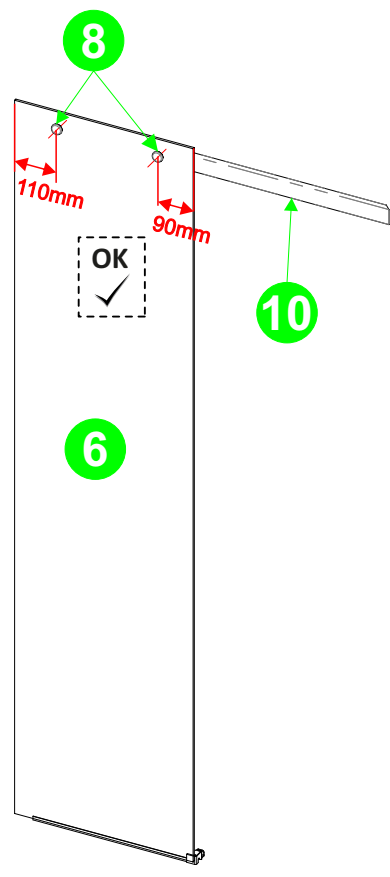
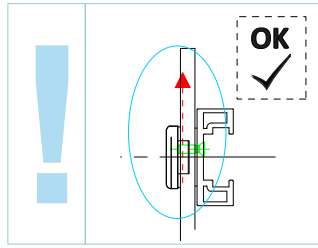
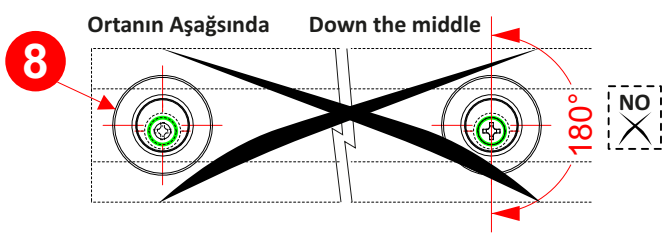
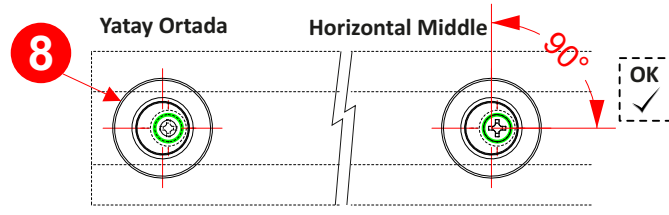
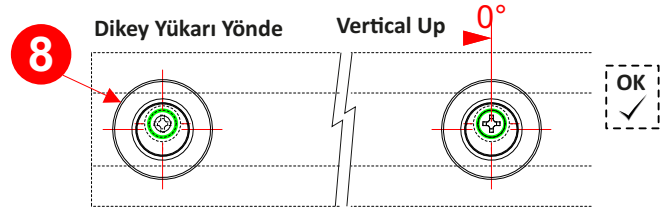
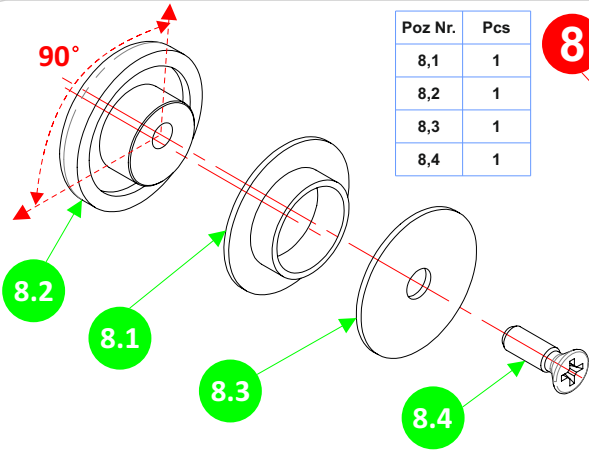


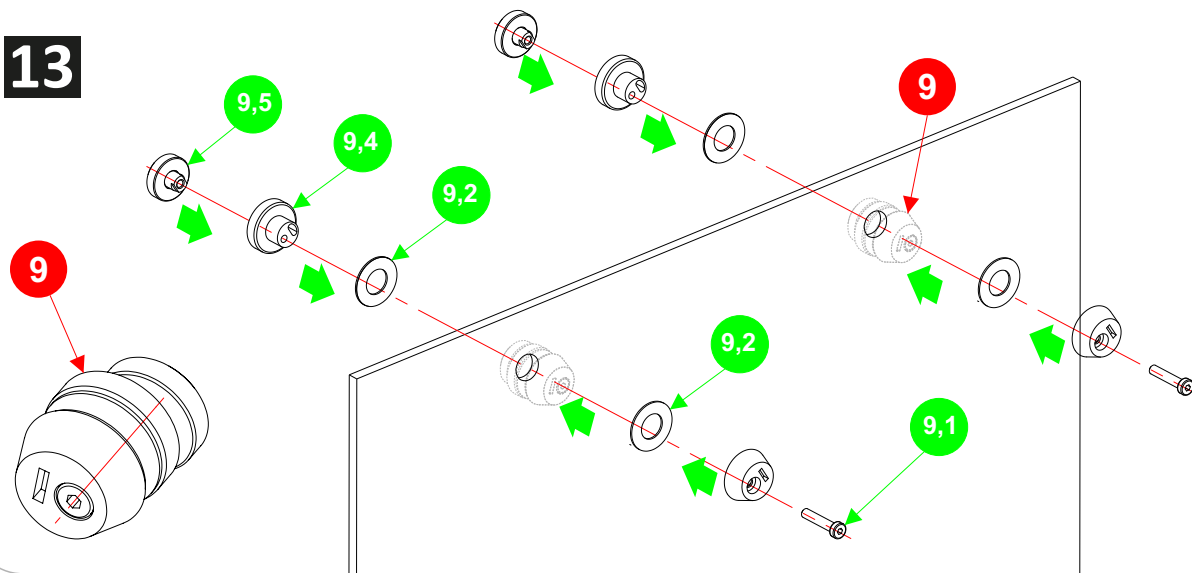
| Poz Nr. | Pcs |
|---------|-----|
| 8,1 | 1 |
| 8,2 | 1 |
| 8,3 | 1 |
| 8,4 | 1 |

8 OK



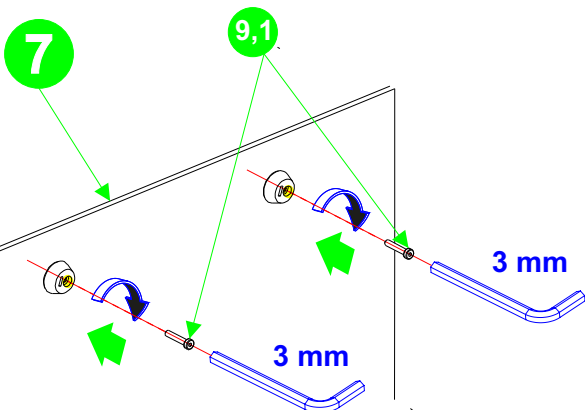
| Poz Nr. | Adet |
|---------|------|
| 8,1 | 1 |
| 8,2 | 1 |
| 8,3 | 1 |
| 8,4 | 1 |



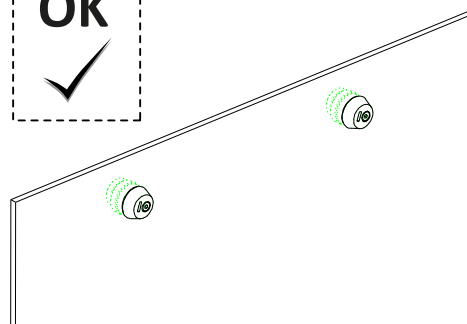
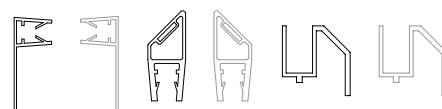
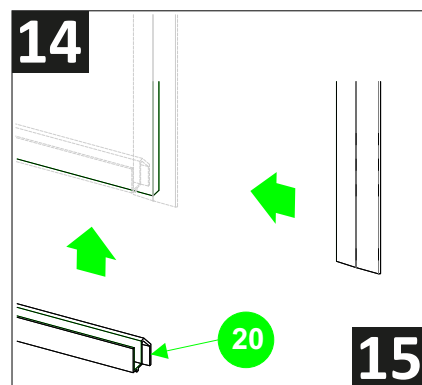
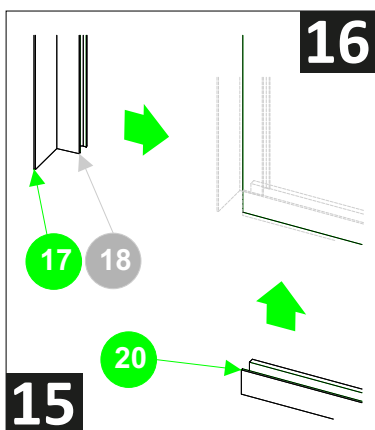
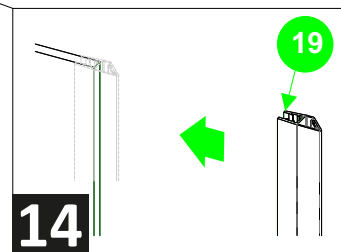
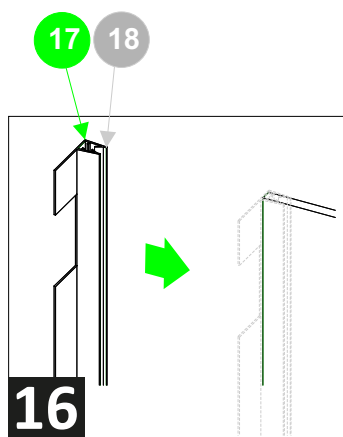
13

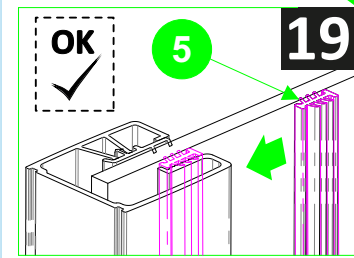
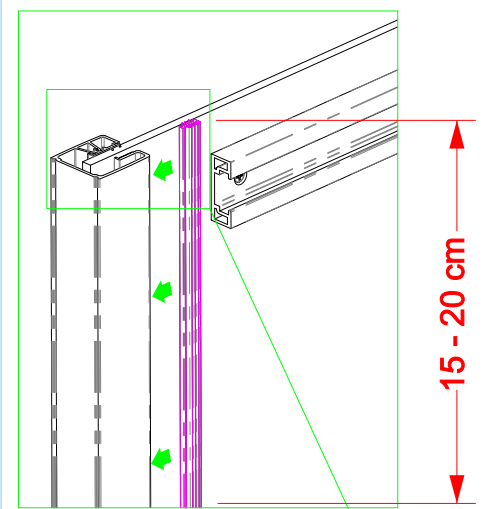
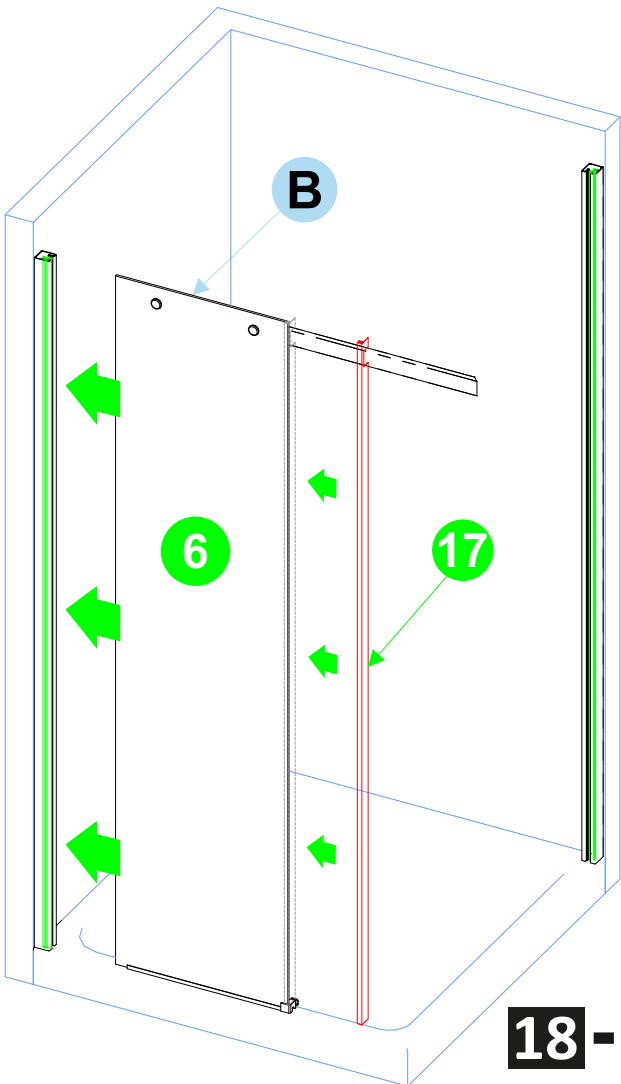
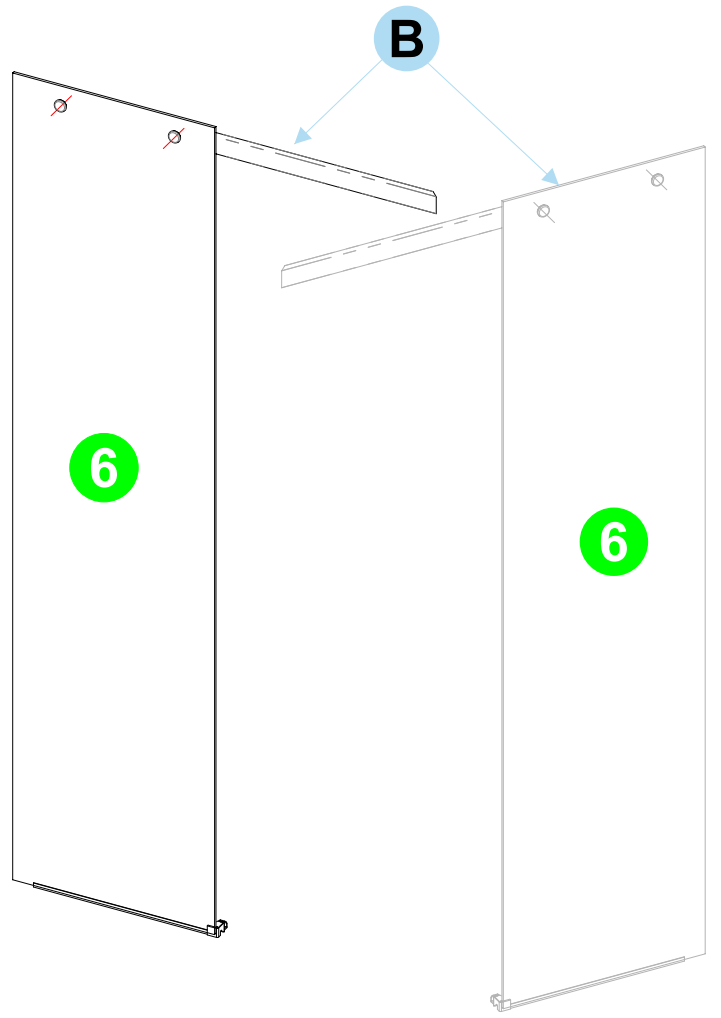
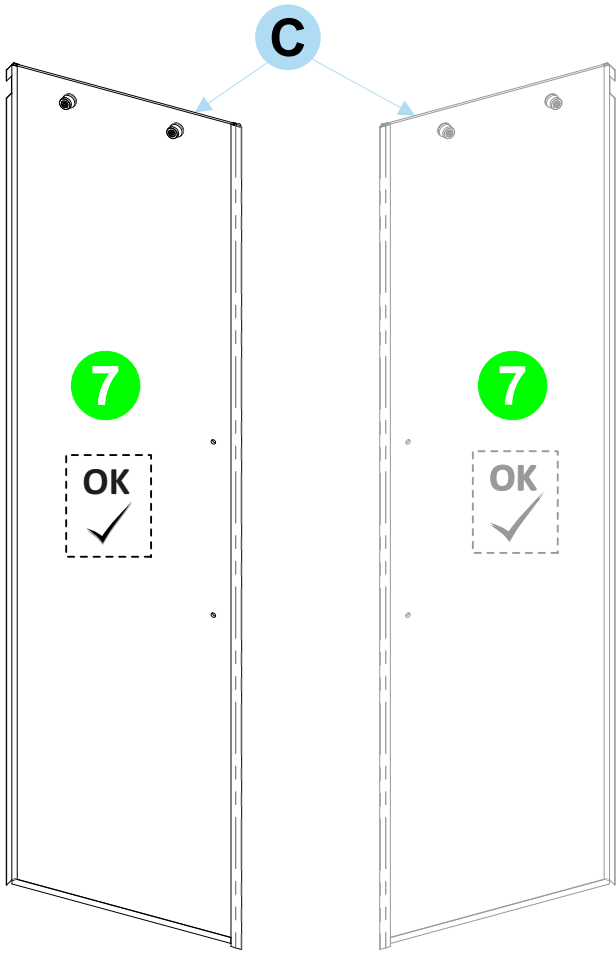
| Poz Nr. | Adet |
|---------|------|
| 9,1 | 1 |
| 9,2 | 1 |
| 9,3 | 2 |
| 9,4 | 1 |
| 9,5 | 1 |

| Poz Nr. | Pcs |
|---------|-----|
| 9,1 | 1 |
| 9,2 | 1 |
| 9,3 | 2 |
| 9,4 | 1 |
| 9,5 | 1 |

13

OK
✓

**14 - 15 - 16**

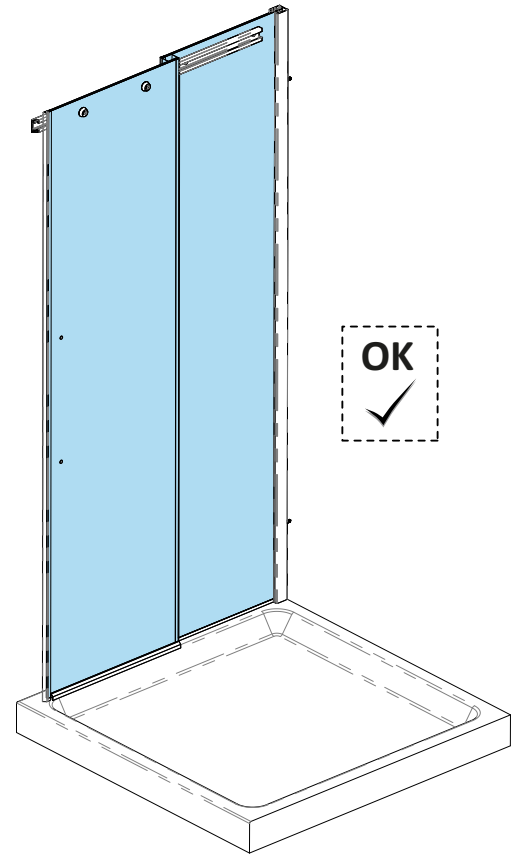
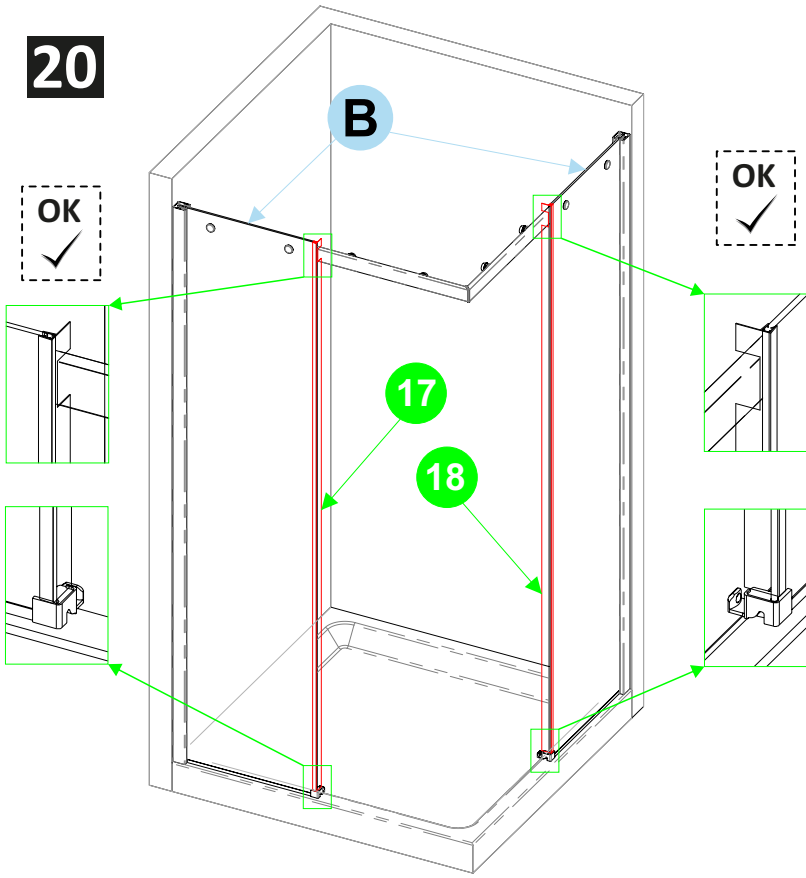


Poz Nr.= **5** Cam Sıkıştırma Fitolini geçici olarak 15 - 20cm kadar yerleştirin.

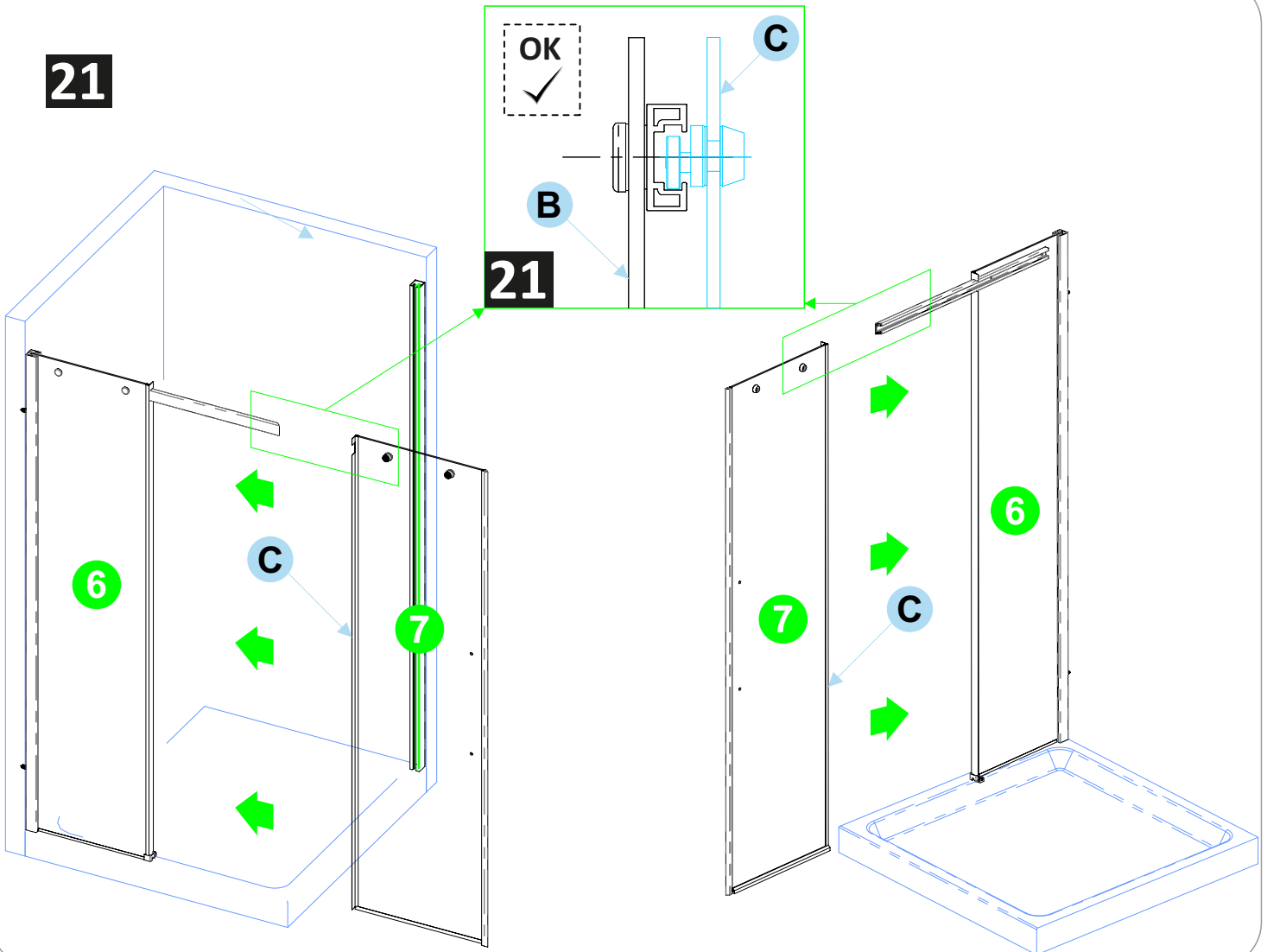
Poz Nr.= **5** Glass compression wick temporar insert up to 15 - 20cm

18 - 19 - 20

20

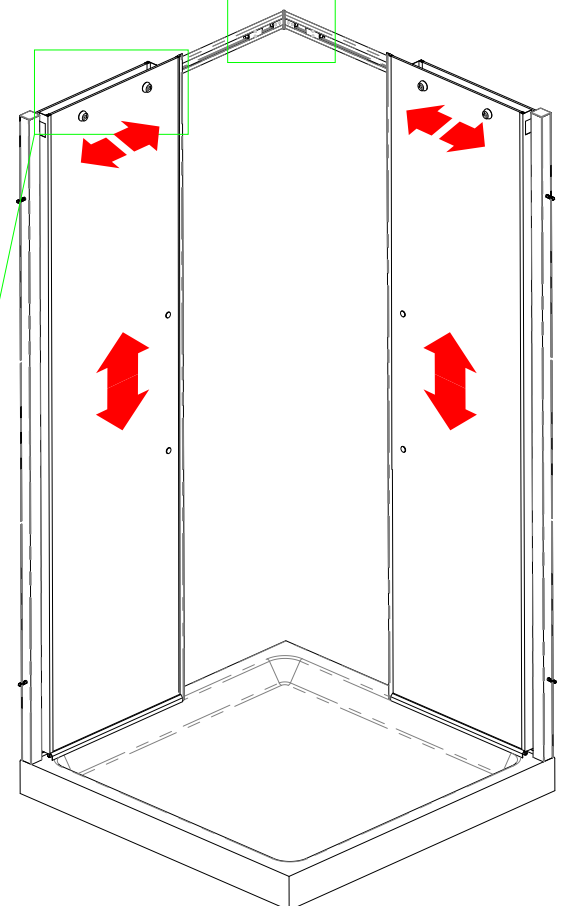
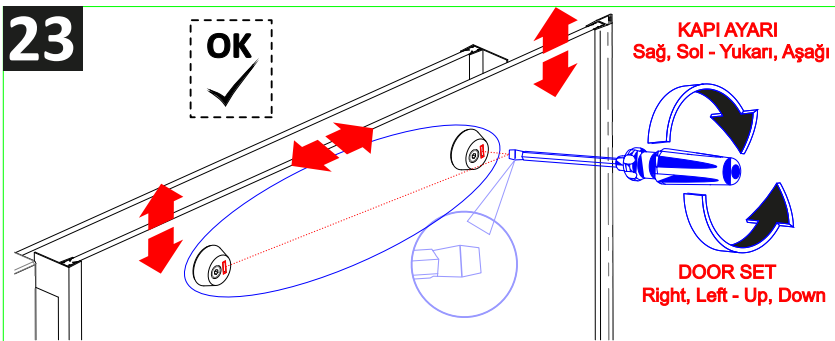
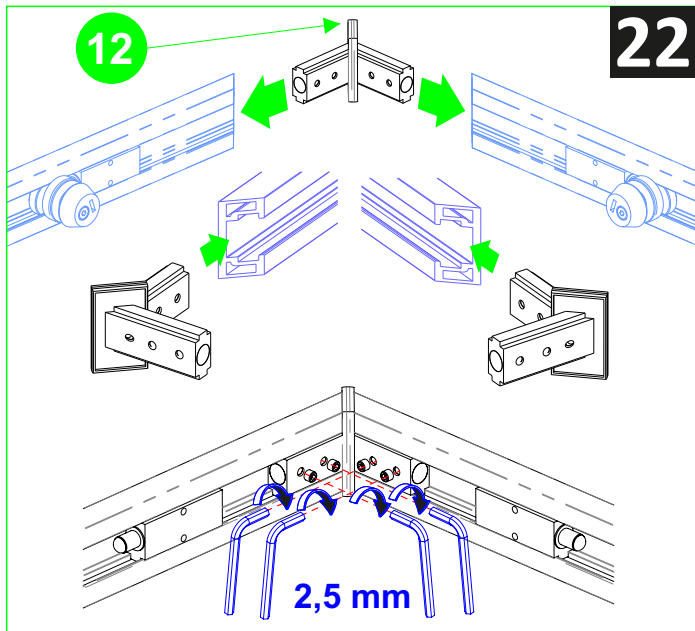
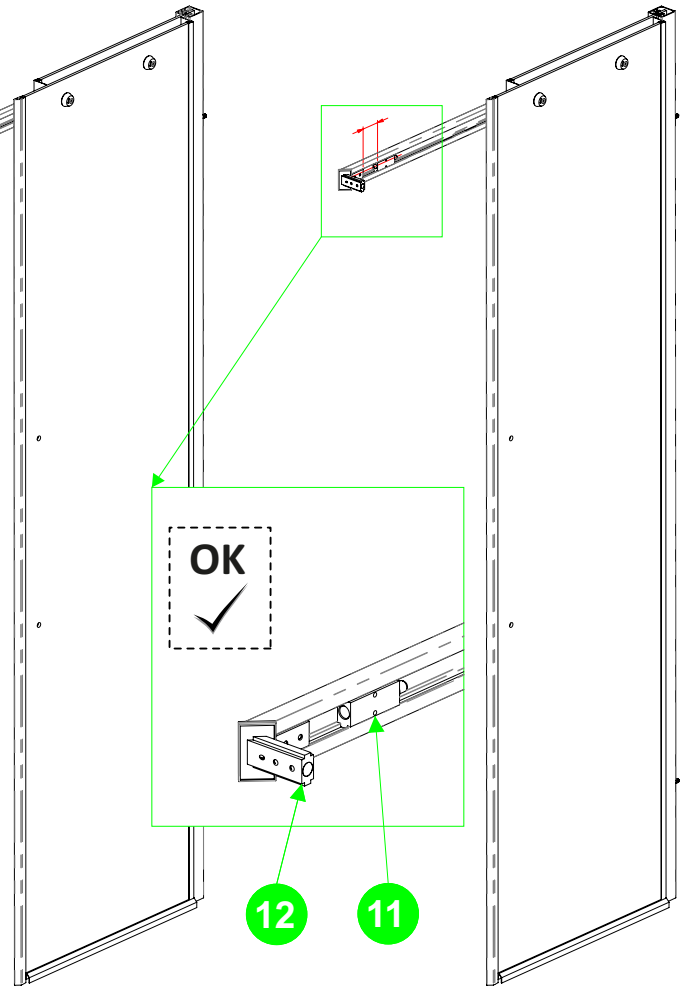
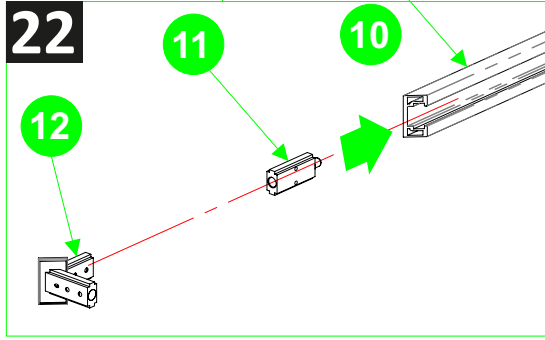
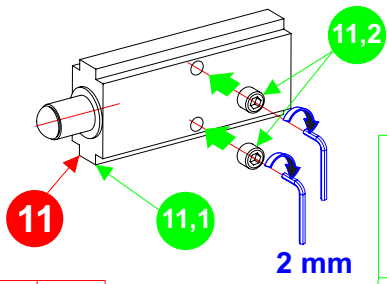


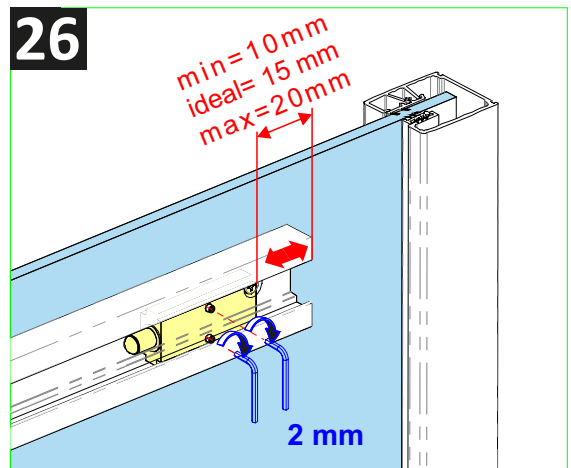
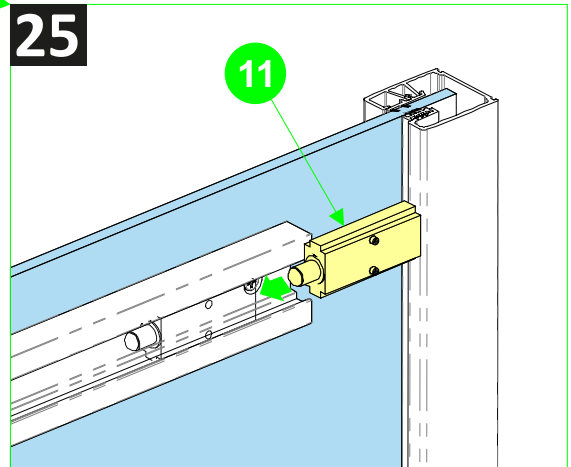
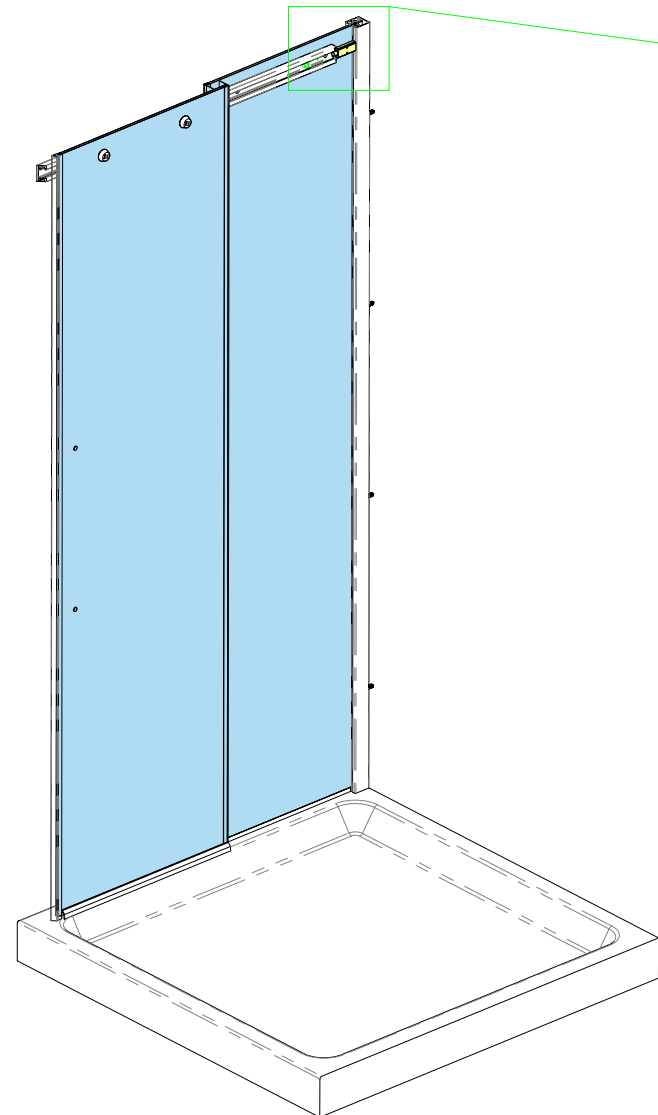
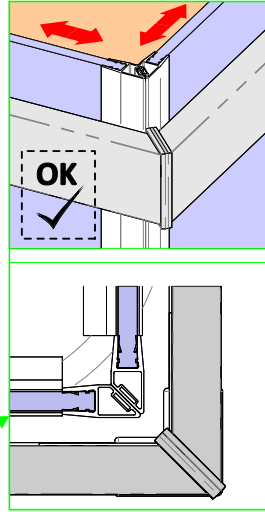
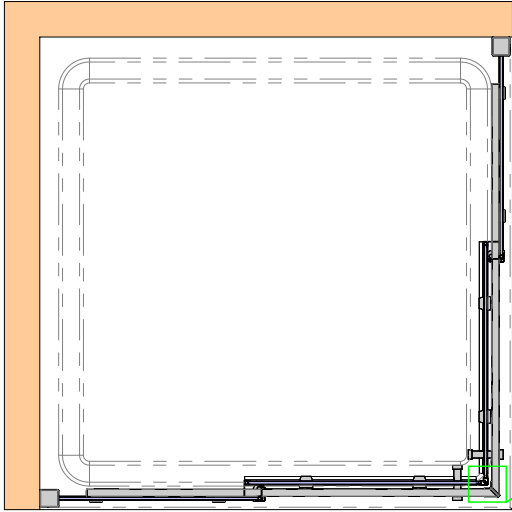
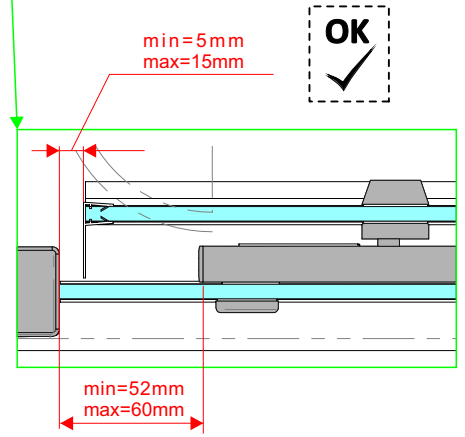
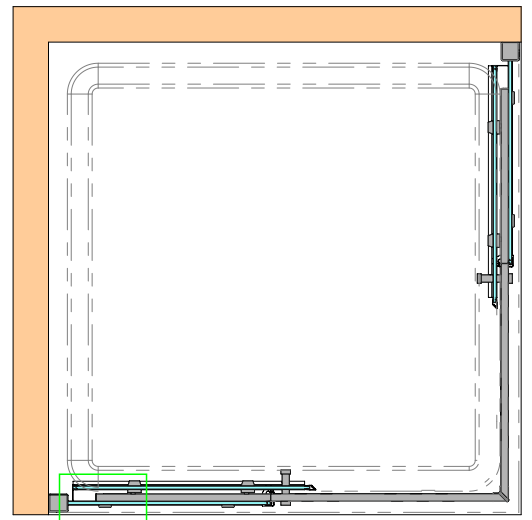
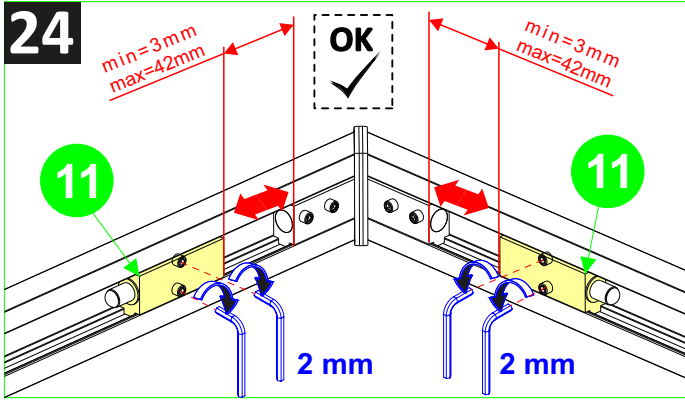
21

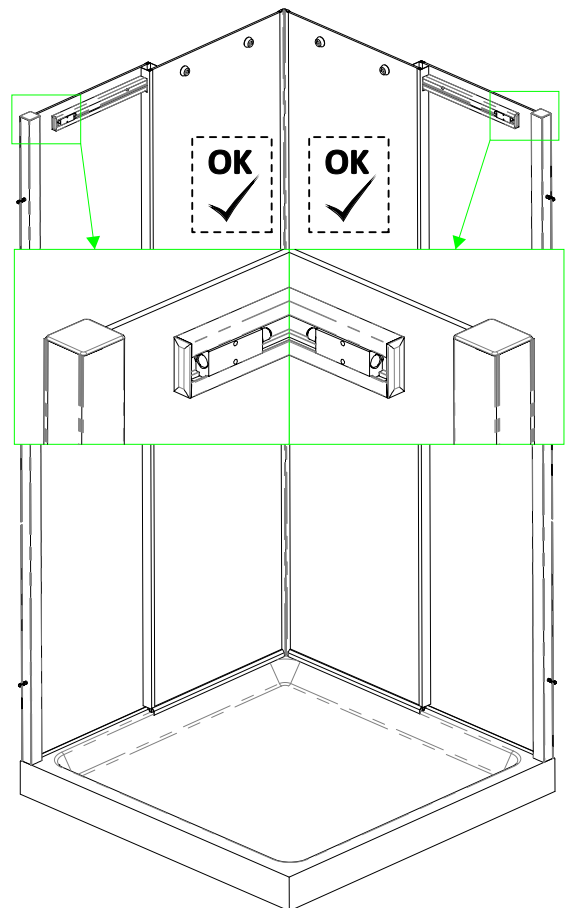
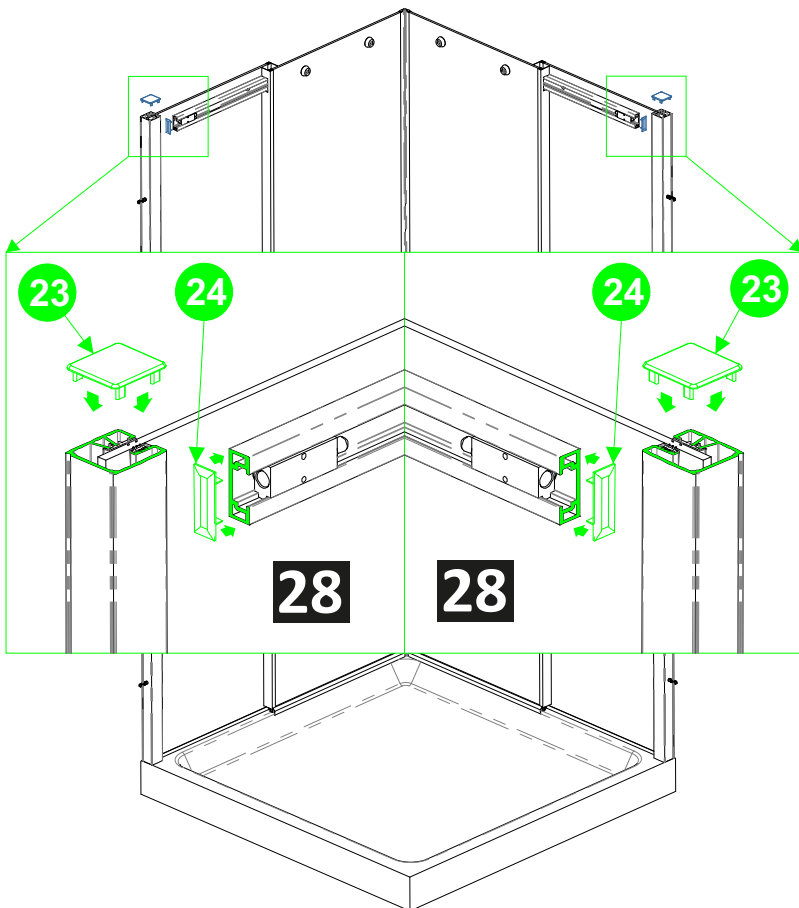
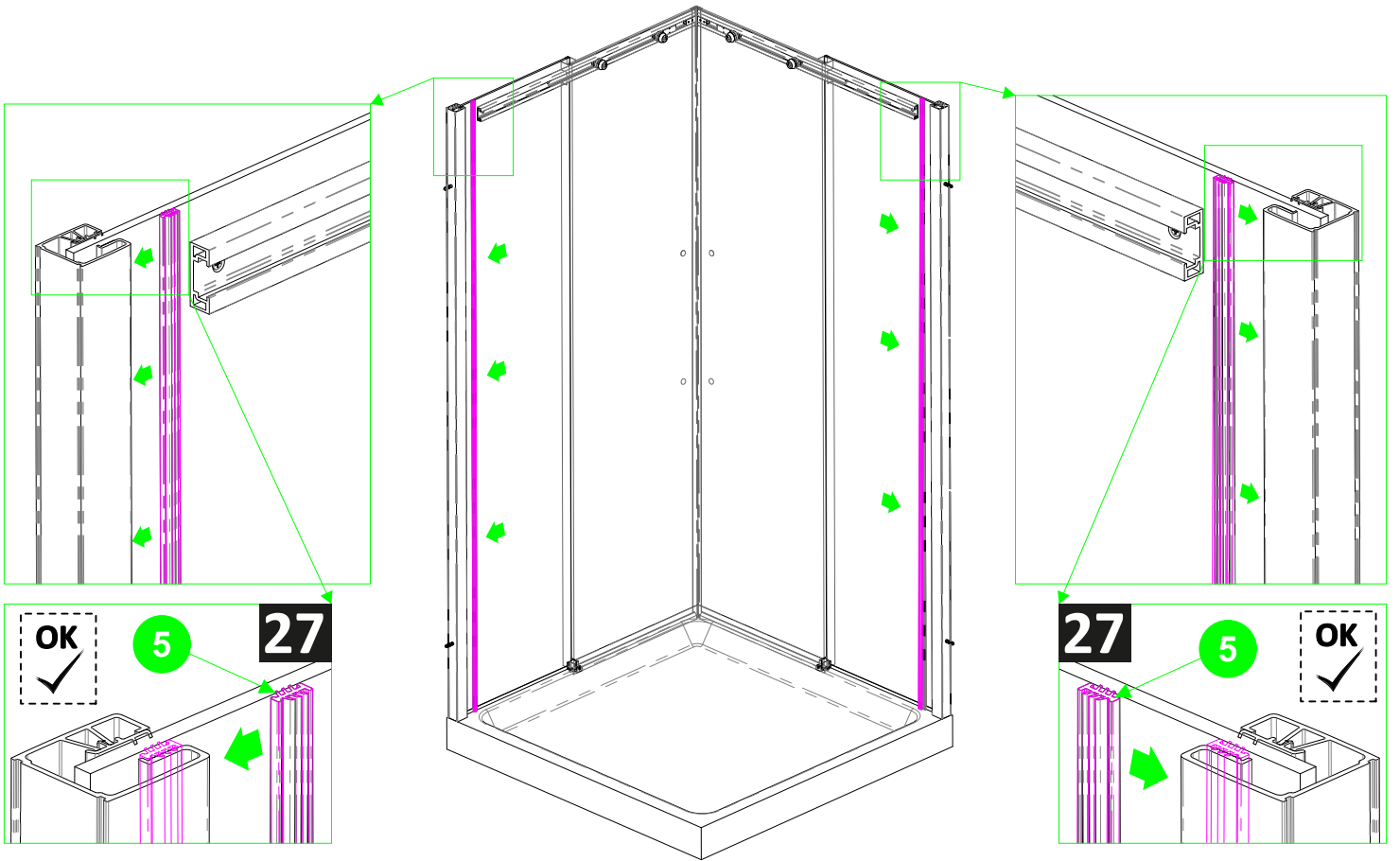


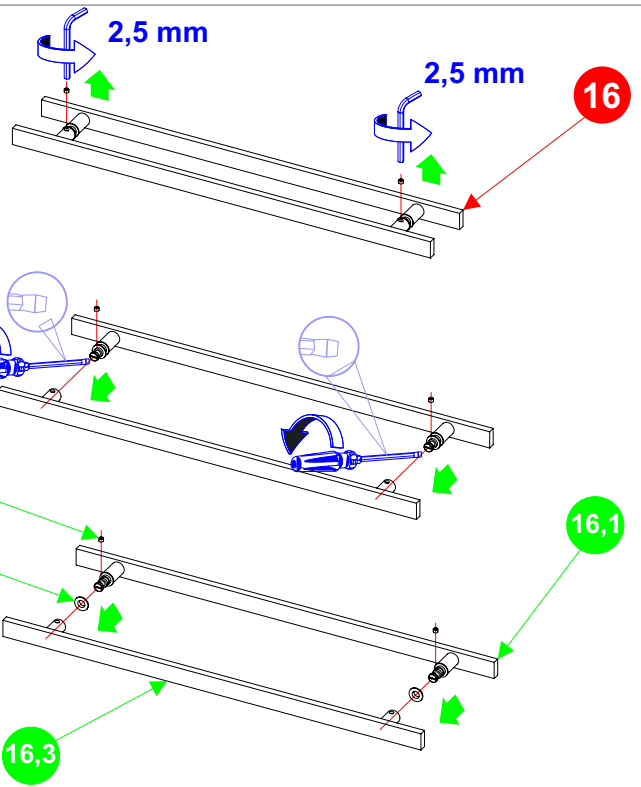
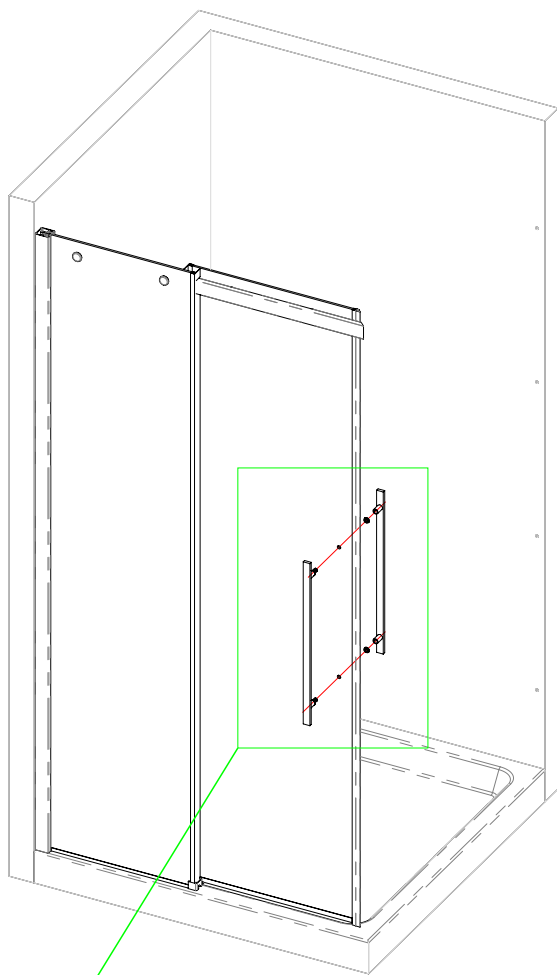
| Poz Nr. | Adet |
|---------|------|
| 11,1 | 1 |
| 11,2 | 2 |

| Poz Nr. | Pcs |
|---------|-----|
| 11,1 | 1 |
| 11,2 | 4 |

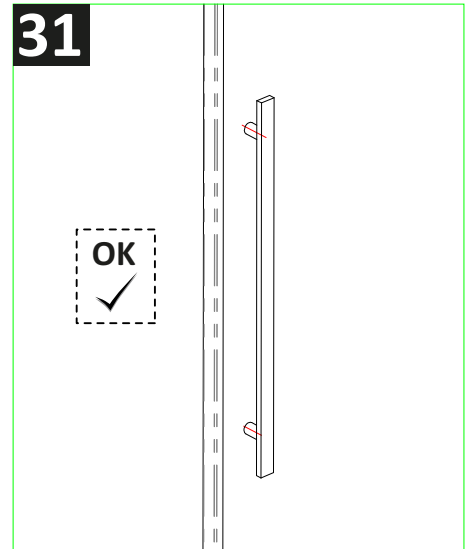
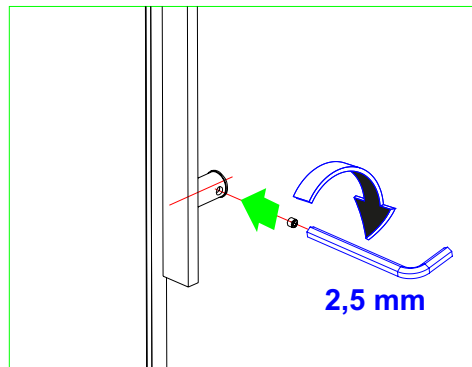
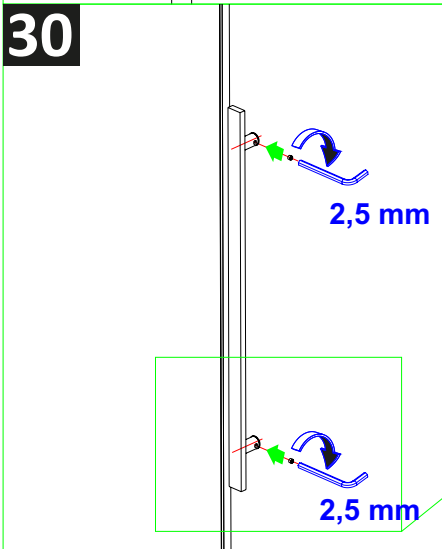
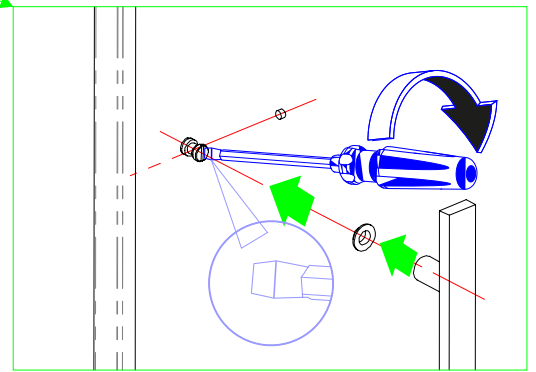
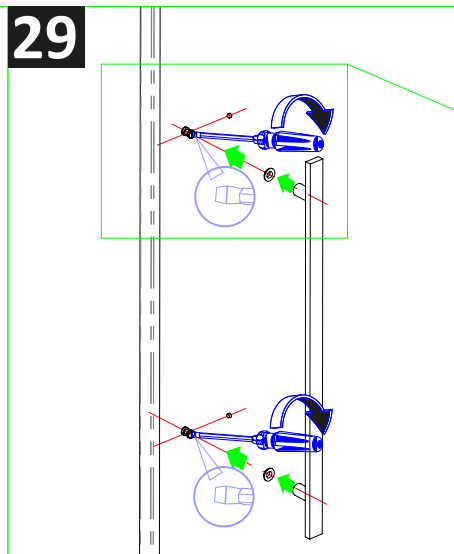
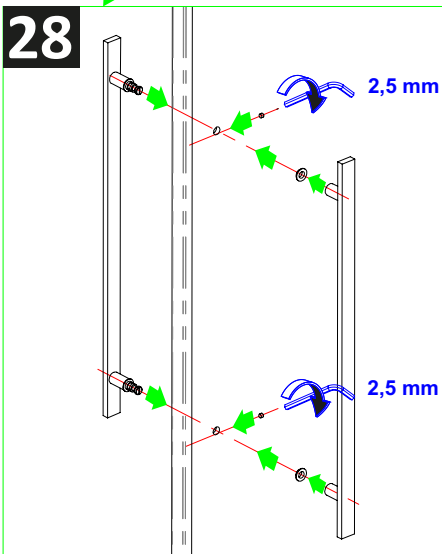




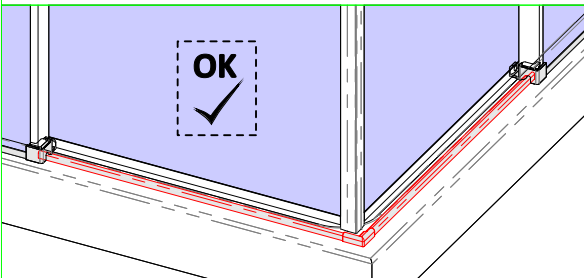
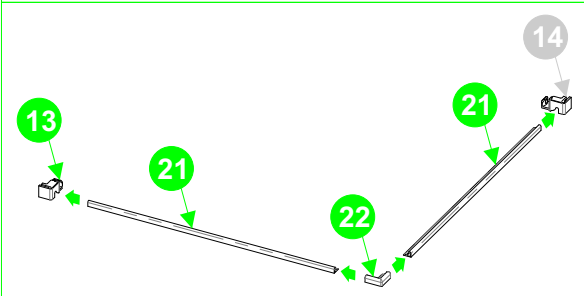
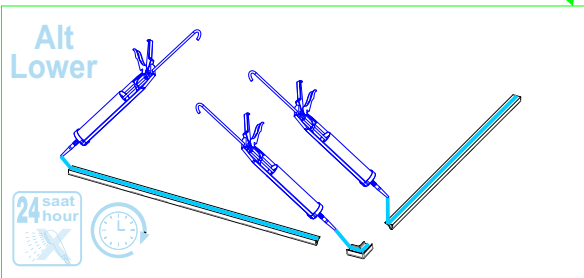
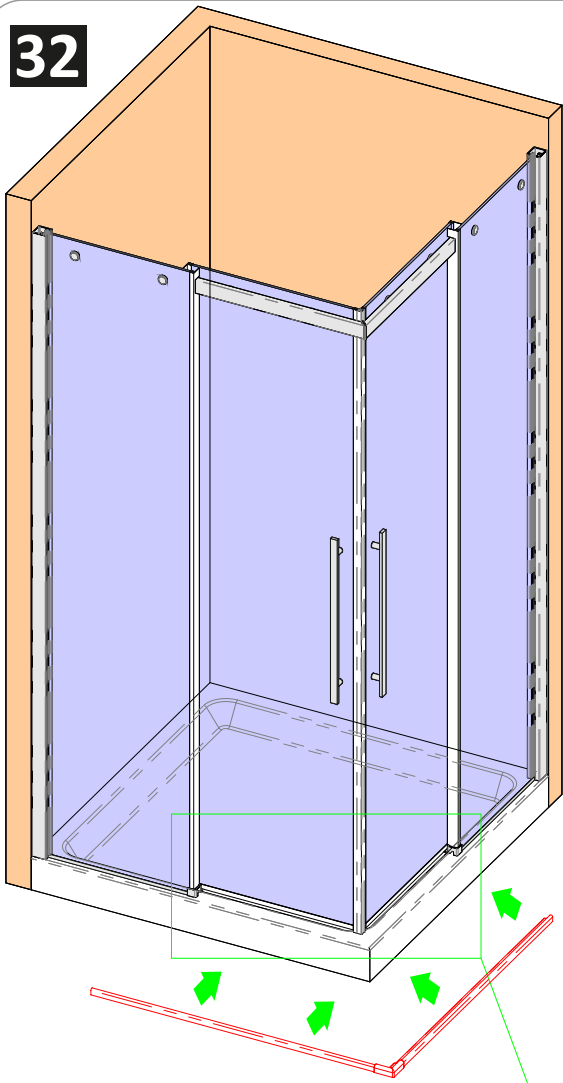




| Poz Nr. | Pcs | Poz Nr. | Adet |
|---------|-----|---------|------|
| 16,1 | 1 | 16,1 | 1 |
| 16,2 | 4 | 16,2 | 4 |
| 16,3 | 1 | 16,3 | 1 |
| 16,4 | 2 | 16,4 | 2 |



32

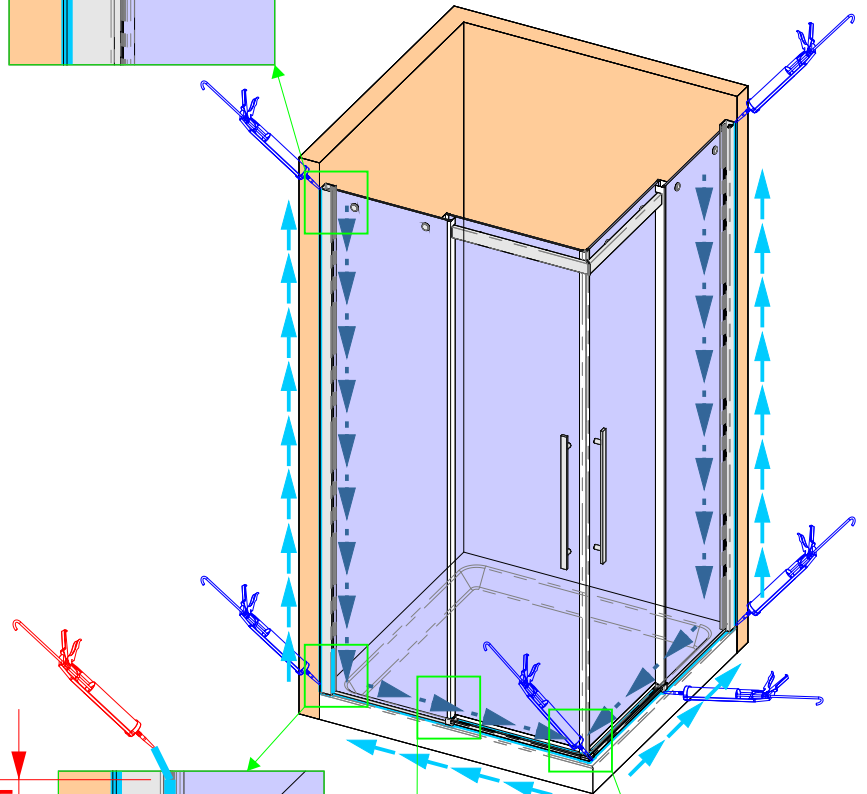
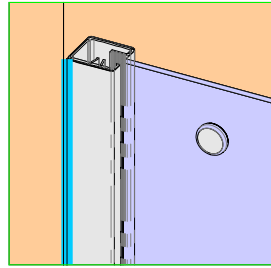
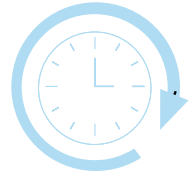


33

iç - dış

in - out

24 saat hour



min: 15 cm

